

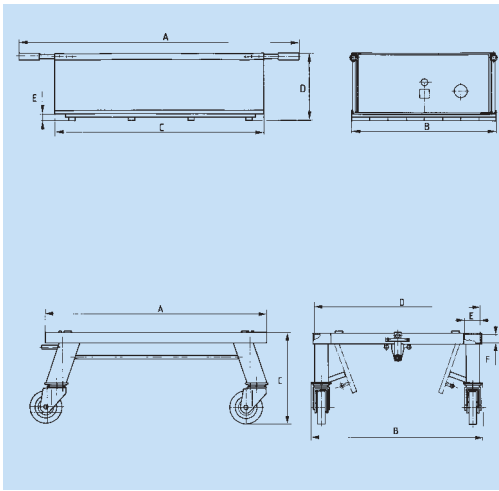
## Die wichtigsten Daten rund um den STERILO.

### Maße und Gewichte: STERILO 1K + 7K

Type	A	B	C	D	E	Inhalt ca. m <sup>3</sup>	Gewicht netto/kg	Gewicht brutto/kg landmäßige Verpackung
1K	1122	552	810	270	19	0,1	25	28,5
7K	1900	981	1420	455	45	0,5	95	125

### Maße und Gewichte: STERILO-Wagen (W) und Hebemittel (HM)

Type	A	B	C	D	E	F	Gewicht netto/kg	Gewicht brutto/kg landmäßige Verpackung
W1	1620	1284	675	1268	134	74	148	150
W2	1620	1284	755	1268	134	74	168	170
HM1							30	32



### Größen und Ausführungen der STERILO-Geräte mit Bewegungs- und Hebemitteln

Type und Bestell-Nr.	Ausführung	Stromart	Spannung	Anschlußwert	Dämpfzeit Mittelwert
Sterilo 1K 6510 0000	Erd-Pasteuriserapparat mit Boden und Deckel, elektr. Röhrenheizung, autom. Steuerung durch thermostatische Temperaturregelung. BG-geprüft mit CE-Zeichen. DLG-anerkannt.	Wechselstrom	230 V/AC/1	2,0 kW	1-1,5 Std.
Sterilo 7K 6510 0001	Erd-Pasteuriserapparat mit Boden und Deckel, elektr. Röhrenheizung, autom. Steuerung durch thermostatische Temperaturregelung und Begrenzung. BG-geprüft mit CE-Zeichen. DLG-anerkannt.	Drehstrom	400 V/AC/3	5,4 kW	3-3,5 Std.
Sterilo Wagen W1 6510 0002	Sterilo und Arbeitswagen. Standard mit Vollgummi-Rädern, Durchmesser 250 x 60 mm. BG-geprüft mit CE-Zeichen.	Zulässige Gesamtbelastung: 1180 kg	Einsatz für Stapler oder Schaufellader mit Gabelzinken nach Norm bis 4t Tragkraft.		
Sterilo Wagen W2 3000 2349	Sterilo und Arbeitswagen mit luftbereiften Rädern. Durchmesser 315 x 112 mm. BG-geprüft mit CE-Zeichen.	Zulässige Gesamtbelastung: 1300 kg			
HM1 für W1 und W2 3000 1842	4 Hebelbügel und 4-fache Drahtseilgehänge	Zuglast: mindestens 1,5t			

Ihr Ansprechpartner:

# Harter

Erddämpfer-Sterilo

**Harter Elektrotechnik**

Schloßhof 95  
77773 Schenkenzell  
Telefon 0 78 36 / 76 67  
Telefax 0 78 36 / 75 40  
info@harter-elektrotechnik.de  
www.harter-elektrotechnik.de

# STERILO.

Fördert das Pflanzen-Wachstum ohne Chemie. Dem Menschen und der Natur zuliebe.



Pflanzenzucht mit normaler Erde.



Pflanzenzucht mit pasteurisierter Erde.



# Harter

Erddämpfer-Sterilo

Technische und farbliche Änderungen vorbehalten. 3/2002



# STERILO. Weltweit ein Begriff für umweltschonende und ertragreiche Behandlung von Anzuchterden.

## Anzuchterde perfekt pasteurisiert mit STERILO-Einheiten

Die besondere Stärke des STERILO-Systems liegt in der langsamen gleichmäßigen Durchwärmung der Erde. Er bietet als einziges System die Möglichkeit, mit einstellbaren Temperaturen unter 100°C, z.B. 70-90°C, zu arbeiten.

- Verhältnismäßig nasse Erde, wie sie im Frühjahr vorliegt und die bei anderen Methoden oft verpappen würde, läßt sich bei dem STERILO-System gut pasteurisieren. Nach Abkühlung ist die Erde sofort verwendbar.

- Viele tausend Vergleiche haben gezeigt, daß Wachstum, Gesundheit und Ertrag der Pflanzen mit STERILO-pasteurisierter



### STERILO-Kombi

bestehend aus STERILO 7K und STERILO-Wagen W1 oder W2 für flexible Handhabung und deutliche Arbeitserleichterung.

### Vorteile der STERILO-Pasteurisierung:

- Die längere Pasteurisierungsdauer bietet den denkbar höchsten Sicherheitsfaktor: kein nachträgliches Unkraut vertilgen, erstaunliche Frühreife.

- Während des Pasteurisiervorganges ist keine Überwachung nötig. Die Einsparung von Arbeitsstunden macht das Pasteurisieren erheblich wirtschaftlicher.

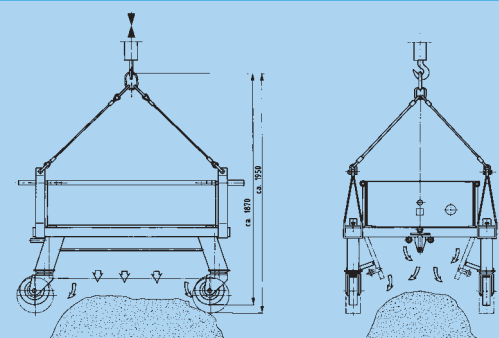
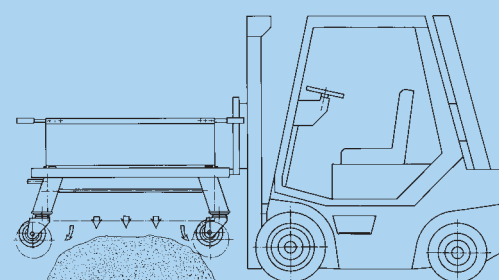
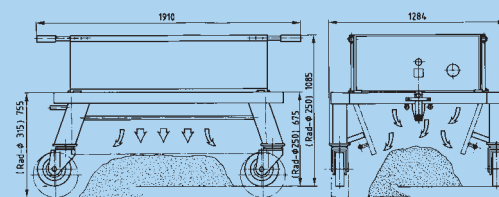
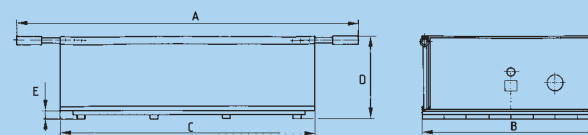
- Die Erde ist weder verbrannt, noch wassergesättigt und nicht verschlämmt. Sie zeichnet sich durch eine physikalisch hochwertige Beschaffenheit aus. Dadurch verbessert sich das Wachstum von Pflanzen und steigert den Ertrag.

Erde bedeutend höher sind als bei normaler Erde.

- Selbst die hartnäckigsten Krankheitserreger und Schädlinge werden im STERILO vernichtet.

- Der STERILO hat seit 1954 mehrere staatliche Prüfungen im In- und Ausland mit Erfolg durchlaufen und bietet dadurch eine hohe Erfolgsgarantie.

- Die STERILO-Pasteurisierung arbeitet mit der erdeigenen Feuchtigkeit. Ein Vergleich von STERILO-Erde und normaler Erde zeigt bei gleicher Anzucht ein überzeugendes Bild (siehe Titel).



**STERILO 1K**  
Beschickung von Hand.

**STERILO 7K**  
Beschickung mit kleinem Schaufellader, Förderband oder manuell von Hand.

**STERILO 7K mit STERILO-Wagen-W1**  
Bewegung manuell auf möglichst festem Boden.

**STERILO 7K mit Sterilo-Wagen-W2**  
Bewegung manuell auch im Freiland möglich. Wird nicht mit dem STERILO pasteurisiert, ist der STERILO-Wagen jederzeit für die verschiedensten betrieblichen Zwecke einsetzbar.

**STERILO 7K mit STERILO-Wagen-W1 oder W2:**

Sind Gabelstapler oder Schaufellader mit Gabelzinken vorhanden, so kann die ganze Kompakteinheit mit diesen Hebefahrzeugen bewegt werden. Technische Daten siehe Rückseite dieser Broschüre.

**STERILO 7K mit STERILO-Wagen-W1 oder W2 und Hebezeug für Kranbetrieb:**

Hebezeug ist auf Wunsch nachrüstbar und kann nachbestellt werden. Technische Daten siehe Rückseite.



### STERILO 7K

offen, mit Deckel und Bodenplatte. Ideal für Gewerbebetriebe, Kommunen, Lehnanstalten, Forschungsinstitute usw.

### STERILO 1K

offen, mit Deckel und Bodenplatte für kleinere Erdmengen, auch für Gartenbauvereine interessant.